

- Eingangsbereich  $\pm 7\%$
- Leiterplattenmontage  
(Bodenplatte zurückliegend [Lötkegel])
- bis  $70^{\circ}\text{C}$  ohne Derating
- Option  $-40/+85^{\circ}\text{C}$
- Eingangsfilterung C - L - C
- 24-poliges DIL-Gehäuse

als Nachsetzwandler zur potentialgetrennten  
Aufbereitung von Zusatzspannungen



## Serie VCT

### Hauptmerkmale:

#### Ausgang:

- Regelfaktor  $\Sigma(U_E + I_A + T_U) < \pm 4\%$
- Welligkeit  $< 50 \text{ mV}_{\text{ss}}$
- Spikes  $< 50 \text{ mV}_{\text{ss}}$
- Temperaturkoeffizient  $\pm 0,02\%/^{\circ}\text{C}$
- Kurzschlußsicher
- Option unsymmetrische und potentialgetrennte Ausgänge

#### Eingang:

- Eingangsbereich  $\pm 7\%$
- Eingangs-Strom-Spikefilter

#### Allgemein:

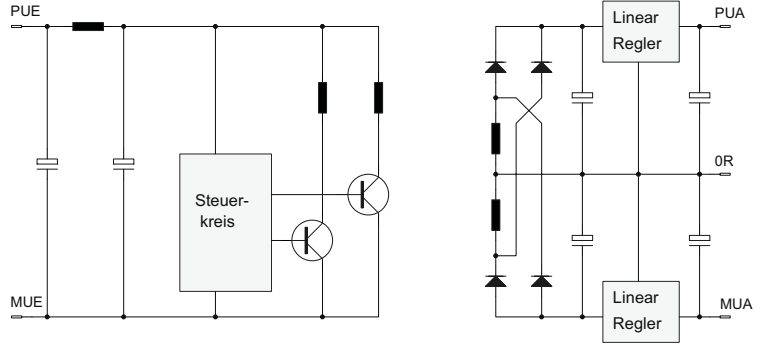
- Isolationsprüfpng.  $500 \text{ V}_{\text{AC}}$  1 min
- Umgebungstemp.  $-25^{\circ}\text{C} / +70^{\circ}\text{C}$ ,  
Option:  $-40^{\circ}\text{C} / +85^{\circ}\text{C}$
- Lagertemperatur  $-40^{\circ}\text{C} / +100^{\circ}\text{C}$
- Derating  $2\% / ^{\circ}\text{C}$  ab  $70^{\circ}\text{C}$
- Freie Luftkonvektion
- MTBF auf Anfrage
- Gewicht ca. 14 g
- Gehäusematerial Noryl GV
- Gehäuse  $31,8 \times 20,5 \times 10,6 \text{ mm}^3$
- Tantal- und Vielschicht-Kondensat.

andere marktübliche  
Stiftbelegung auf Anfrage

<u>UE</u> V	<u>UA</u> V	<u>IA</u> mA	Bestell- bezeichnung
<b>5</b> $\pm 7\%$	5,1	500	VCT 5-1-05-500
	12	200	VCT 5-1-12-200
	15	160	VCT 5-1-15-160
<b>12</b> $\pm 7\%$	5,1	500	VCT 12-1-05-500
	12	200	VCT 12-1-12-200
	15	160	VCT 12-1-15-160
<b>24</b> $\pm 7\%$	5,1	500	VCT 24-1-05-500
	12	200	VCT 24-1-12-200
	15	160	VCT 24-1-15-160
<b>28</b> $\pm 7\%$	$\pm 12$	$\pm 100$	VCT 24-2-12-100
	$\pm 15$	$\pm 80$	VCT 24-2-15-080
	5,1	500	VCT 28-1-05-500
<b>48</b> $\pm 7\%$	12	200	VCT 28-1-12-200
	15	160	VCT 28-1-15-160
	$\pm 12$	$\pm 100$	VCT 28-2-12-100
	$\pm 15$	$\pm 80$	VCT 28-2-15-080
<b>48</b> $\pm 7\%$	5,1	500	VCT 48-1-05-500
	12	200	VCT 48-1-12-200
	15	160	VCT 48-1-15-160
	$\pm 12$	$\pm 100$	VCT 48-2-12-100
	$\pm 15$	$\pm 80$	VCT 48-2-15-080
VCT (H)	$-40^{\circ}\text{C}$ bis $+85^{\circ}\text{C}$		Aufpreis
Modifikations-Kosten für mögliche Änderungen obiger Daten			auf Anfrage

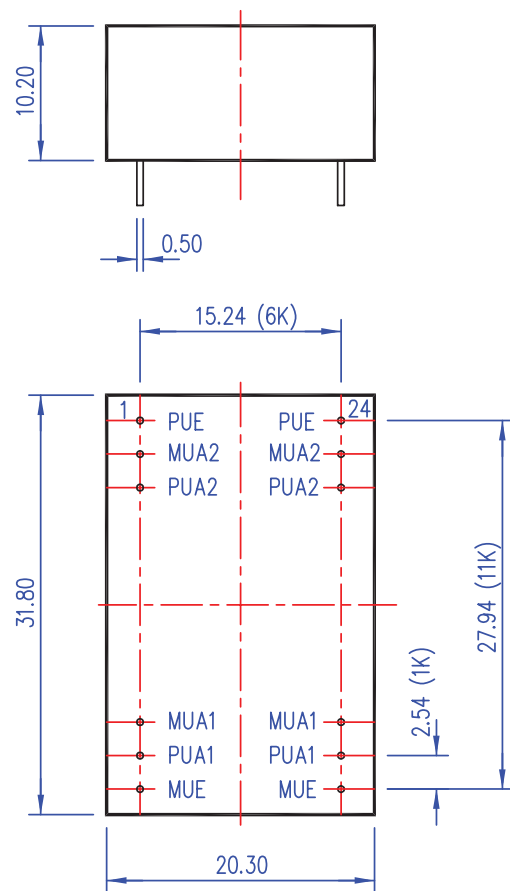
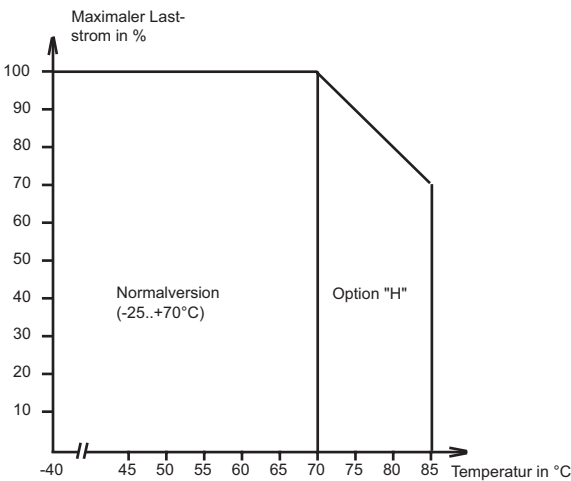
Module der Serie **VCT** sind Kleinstleistungswandler mit galvanischer Trennung und geregelten Ausgangsspannungen. Im Eingang liegt ein C-L-C-Stromfilter zur Reduzierung der Stromwelligkeit.

Geliefert werden Wandler mit unipolarem und bipolarem Ausgang. Bei weitgehend stabiler Eingangsspannung werden sie als Nachsetzmodule zu den Schaltreglern ohne Potentialtrennung für Applikationen im Datenerfassungsbereich eingesetzt.

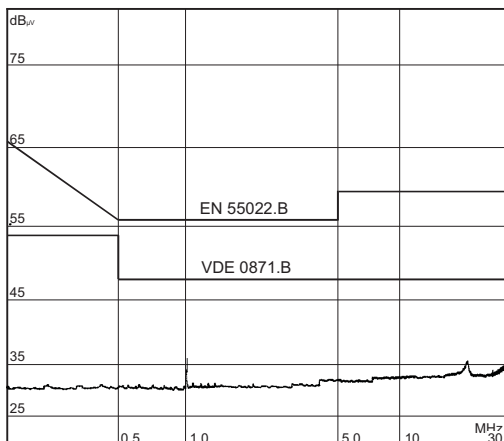


© eingetragenes Warenzeichen der Firma SYKO GmbH & Co. KG

### Derating-Kurve



### Funkstörmessung



### Applikation Funkentstörung

