

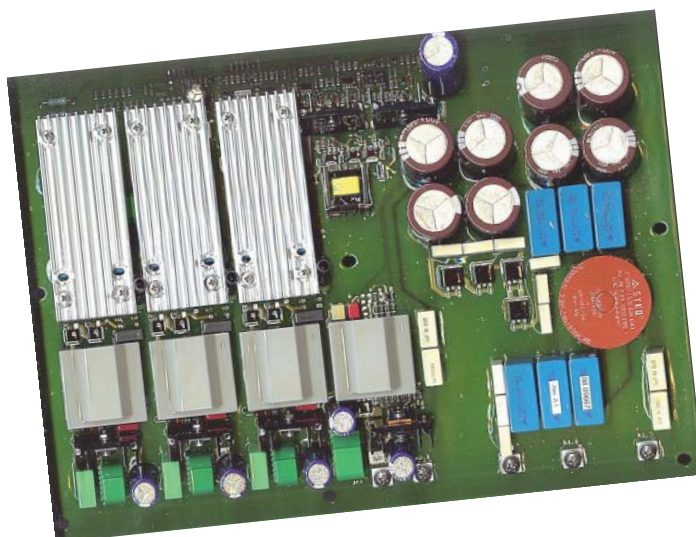
1000V_{AC} 1200/1500_{DC}
bis 110 Watt

Hochvoltwandler
mit Potentialtrennung



für Bahntechnik / Fahrzeugtechnik / Hochvoltbatterien

- **Betrieb an Fahrdraht und Hochvoltzwischenkreisen**
- **Transientenfest 3,6kV / 2ms**
- **Funkentstört EN 50121-3-2**
- **Speicherzeit >100ms ab U_E_{NENN} (extern erweiterbar)**
- **21 mm Luft- und Kriechstrecken**
- **LES-DB / Railway EN 50155 / 121**
- **Batterieladung / Systemversorgung**



© eingetragenes Warenzeichen der Firma SYKO GmbH & Co. KG

Serie UIC01 (vorläufig)

Hauptmerkmale:

Ausgang:

- Regelfaktor I_A=40-90%: <500mV
- Genauigkeit absolut ± 2%
- Welligkeit <100 mV_{ss} (über T_U)
- Spikes <400 mV_{ss} (T 1:1/50MHz)
- Regelzeit ΔI=50% ≤ 3 ms
- Konstantstromgrenze < 1,2 I_{Amax}
- Ausgangsspikefilter (C - L² - C)
- Leerlauf-, Überlast-, Kurzschlußfest
- Batterieladung auf Ladeschluss-Spannung (optional)
- Bei Überlast <0,7 x U_A schaltet Gerät ab nach 3 Wiederanlaufversuchen
- Dynam. Überlast 30s (optional)
- Schraubklemmen M4

Eingang:

- Funktionsüberwachung: Überlast, Ein-/Ausschaltpunkt, Überspannung
- Leerlaufleistung ca. 15 Watt
- Eingangsfiler EN 50121-3-2
- Störgrößen EN 61000-4-4 SGrd 4 Burst
EN 61000-4-5 SGrd X
Surge 6 kV an 2Ω / 50μs
- Eingangssicherung extern (Kunde)
- Einschaltstrombegrenzung integral
- Speicherzeit >100ms passiv intern (U_E=1500V / P_a=100W)
mit externem Speicherblock erweiterbar (über Schraubanschlüsse M4 X3.1 / 3.2)
- Schraubklemmen M4

Allgemein:

- Auto-Anlauf aus Eingangsspannung U_E
- Wirkungsgrad typ. 82%
- Taktfrequenz >60 kHz
- Kaskadierte Regenerator-Topologie (Patent)
- Isolationsprüfpng. 3,6 KV_{DC}
- 24 mm Luft- und Kriechstrecken
- Umgebungstemp. -25°C / +70°C
- Option H: -40°C / +85°C
- Derating 1,5%/°C >55°C
- MTBF auf Anfrage
- Schock/Vibration gemäß EN50155
- Gewicht ca. 2 kg (ohne Befestigungsbolzen)
- Abmessungen 300 x 250 x 45 mm³
- CE-Konformitätserklärung auf Anfrage

<u>U_E</u> V	<u>P_A</u> W	<u>U_A</u> V	<u>I_A</u> A	Bestell- bezeichnung
800 - 1400 V AC 16 ² / ₃ / 50Hz	110 / 55°C	24	4 / 4,5	UIC01.U10AC.024.045
	100 / 70°C	36	2,6 / 3,0	UIC01.U10AC.036.030
	ohne Umluft	72	1,3 / 1,5	UIC01.U10AC.072.015
800 - 2600 V DC 3600V / 2ms	110 / 55°C	24	4 / 4,5	UIC01.U15DC.024.045
	100 / 70°C	36	2,6 / 3,0	UIC01.U15DC.036.030
	ohne Umluft	72	1,3 / 1,5	UIC01.U15DC.072.015
		110	0,9 / 1,0	UIC01.U15DC.110.010

stat./dyn.¹⁾

eingeschränkte Transientenfestigkeit und einfache Isolation

Bei Zwangsumluft stehen 110 Watt bis TU = 70°C zur Verfügung (Option)

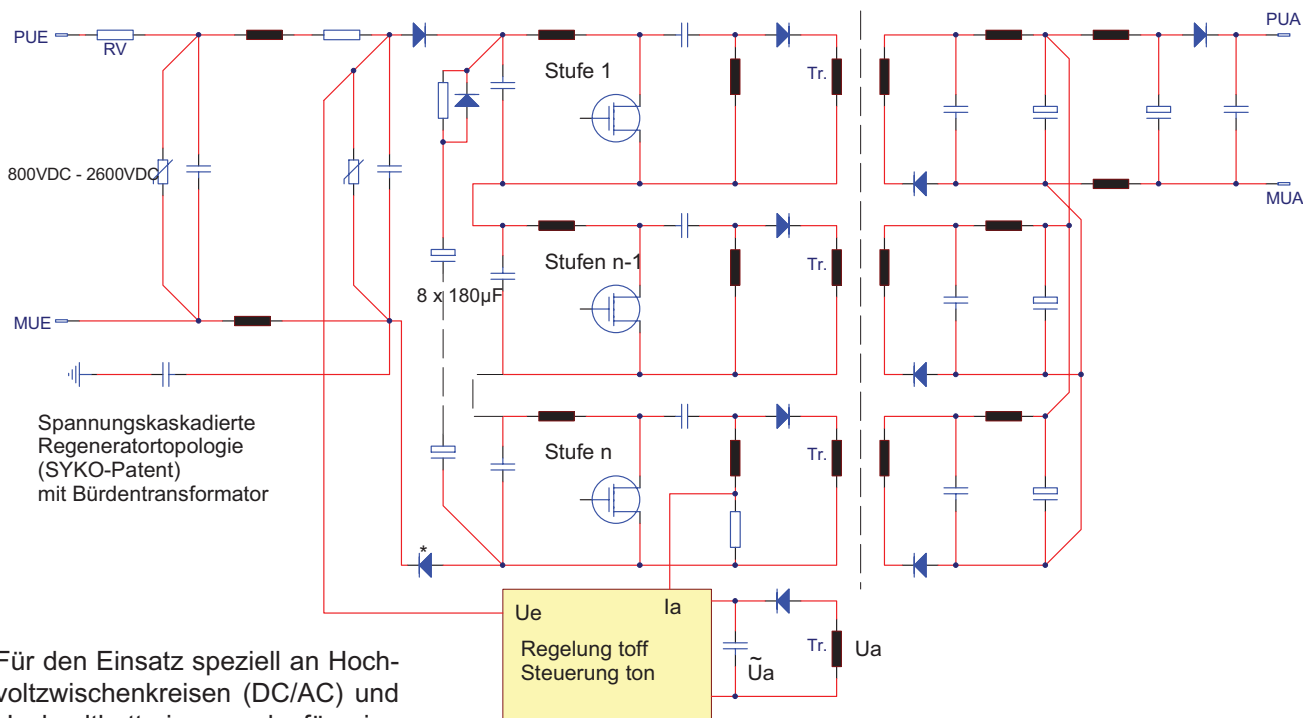
Notstarthilfe als Serie **ESP02** auf Anfrage
exklusiv durch Schaltbau München / www.schaltbau.de

U_A zur Ladung als Ladeschlussspannung auf Anfrage

Version H -40°C bis 85°C Aufpreis

Modifikationskosten für mögliche Änderungen obiger Daten: auf Anfrage

Prinzipschaltbild



Für den Einsatz speziell an Hochvoltzwischenkreisen (DC/AC) und Hochvoltbatterien wurde für eine Dauer-Ausgangsleistung bis 110W die Serie **UIC01** serienreif.

Regenerator
US Pat. Nr. 5.991.166
D Pat.Nr. 195 15 210

Kaskadierung
US Pat. Nr. 6.094.366
D Pat. Nr. 195 05 417

Mechanik

Kunde muss Abstand von 24mm (inkl. 3mm Reserve) zum Wandler halten

Das patentierte Schaltungskonzept ermöglicht eine hohe Potentialtrennung mit 21 mm Luft- und Kriechstrecken und hohe Ausgangsspannungen bei weiten Eingangsspannungsbereichen. Ein mechanisch sehr stabiler Aufbau für extreme Schock- und Vibrationsbelastungen erschließt den Einsatz in der Verkehrstechnik.

Die Standard-Stromversorgung ist sowohl eingangs- als auch ausgangsseitig gegen Überspannungen und Störgrößen geschützt und funktentstört. Dem Anwender steht somit eine geregelte, kurzschluß- und leerlaufste Niederspannung potentialgetrennt aus der Hochvolt-Ebene zur Verfügung, mit der Systeme versorgt oder Batterien mit Ladeschlussspannung geladen werden können. Die Ausgangsspannung kann zur Batterieladung auf die entsprechende Ladeschluss-Spannung optional eingestellt werden. Die interne Ausgangs-Längsdiode verhindert bei Batterieladung den Energierückfluss oder ermöglicht die redundante Parallelschaltung auf Sicherheit bzw. Leistungserhöhung.

