

- gemäß VDE 0160 (Option)
- Leiterplattenmontage
Schraubbefestigung
- Funkentstörung EN 55022.A
- Prüfspannung 2,5 KV_{AC}
- unipolare Module mit Fühlerleitungen
- Parallelschaltbar

Telekommunikation / Automatisierungs- und Fernwirktechnik

© eingetragenes Warenzeichen der Firma SYKO GmbH & Co. KG



Serie NMO-U/B/T

(unipolar / bipolar / tripolar)

Hauptmerkmale:

Ausgang 1 unipolar / tripolar:

- Genauigkeit absolut $\pm 1\%$
- Regelfaktor $\Sigma (U_E + I_A + T_U) < \pm 1\%$
- Strombegrenzung $< 1,4 I_{Amax}$
(tripolar) $1,3 \Sigma PA / UA1$
- Lastkompensation FP/FM $\Sigma 200mV$

Ausgang bipolar:

- Genauigkeit absolut $\pm 2\%$ (symm.)
- Regelfaktor $\pm 4\%$ (unsymm.)
- Strombegrenzung $1,3 \Sigma PA / UAx$

Ausgänge 1 bis 3 (allgemein):

- Welligkeit $< 10 mV$ (konst. über T_U)
- Spikes $< 50 mV_{SS}$ ($T_{1:1/50MHz}$)
- Regelzeit $\Delta I = 50\% \leq 250 \mu s$
- Ausgangsspikefilter (C - L² - C)

Eingang:

- Leerlaufleistung 0,6 Watt
- DC-Eingang ist Standard
- Eingangsfiler EN55011.A
- Eingangssicherung intern

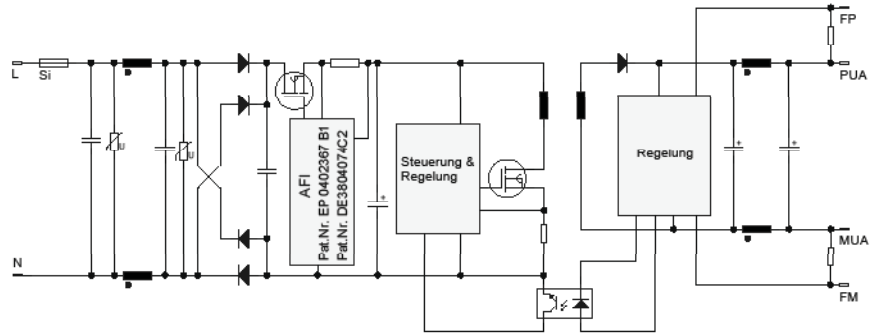
Allgemein:

- Überspannungsschutz (Logik)
- Isolationsprüfspann. 2,5 KV_{AC} 1 min,
- Umgebungstemp. -25°C / +60°C
- Derating 2%/°C ab 60°C bis 70°C
- Freie Luftkonvektion
- MTBF auf Anfrage
- Sicherung 500 mA T 82-264 V
400 mA T > 164 V

<u>UE</u>	<u>UA</u>	<u>IA</u>	<u>Eff.</u>	Bestell- bezeichnung
V	V	A	%	
unipolar	3,3	4,0	76	NMO-U 20-03-40 1)
90 - 264 AC	5,1	4,0	77	NMO-U 20-05-40 1)
110 - 350 DC	12	2,0	84	NMO-U 20-12-20
Surge 1kV/2Ω	15	1,7	84	NMO-U 20-15-17
	24	1,0	86	NMO-U 20-24-10
164 - 264 AC	5,1	4,0	74	NMO-U 22-05-40 1)
150 - 350 DC	12	2,0	80	NMO-U 22-12-20
660V dyn.	24	1,0	86	NMO-U 22-24-10
bipolar	± 12	$\pm 1,0$	82	NMO-B 20-12-10
90 - 264 AC	± 15	$\pm 0,8$	82	NMO-B 20-15-08
110 - 350 DC				
tripolar	5,1	2,0	76	NMO-T 20-05-12-20-04
90 - 264 AC	± 12	0,4		
110 - 350 DC	5,1	2,0	76	
	± 15	0,3		NMO-T 20-05-15-20-03
Modifikations-Kosten für mögliche Änderungen obiger Daten:				auf Anfrage
1) Bei allen 4A-Typen Derating 2%/°C ab 50°C				
Höhere DC-Eingangsspannungen auf Anfrage				
Andere marktübliche Stiftbelegungen auf Anfrage				
2) Die alte Serie NM.U/B/T wird nur noch für Servicezwecke geliefert (Verguss macht Verdross). Die neue Serie NMO.U/B/T ist pin- und montagekompatibel und die Preise konnten erheblich gesenkt werden.				

Leiterplatten-Module in offener Bauform der Serie **NMO** (unipolar, bipolar, tripolar) haben einen Universaleingang (DC und AC) und Weitbereichseingang ohne Umschaltung. Im Eingang befindet sich eine Katastrophenschutz-Sicherung (5 x 20mm), das EMV-Filter erfüllt die Kennlinie EN55011.A, das aktive Transientenschutzfilter verhindert den hohen Aufschaltstrom und absorbiert Transienten. Die Leistungsstufe verhindert durch den Sanftanlauf einen hohen Einschaltstrom. Bei Überlast schaltet der Wandler ab und startet automatisch neu.

Das Ausgangsfilter reduziert die Welligkeit und die Spikes auf ein systemverträgliches Maß. Die Ausgänge sind überlast- und dauerkurzschlussfest. Der Wandler geht bei Kurzschluss in einen Sparmodus und läuft auch gegen definierte kapazitive Last an. Unipolar- und Bipolar-Wandler mit gleicher Nennspannung können mit einem Derating (optional) parallelgeschaltet werden.



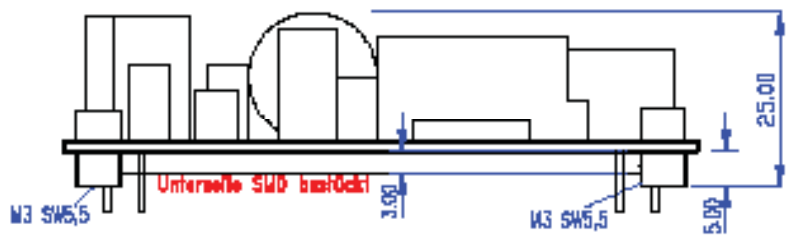
© eingetragenes Warenzeichen der Firma SYKO GmbH & Co. KG

Pinbelegung

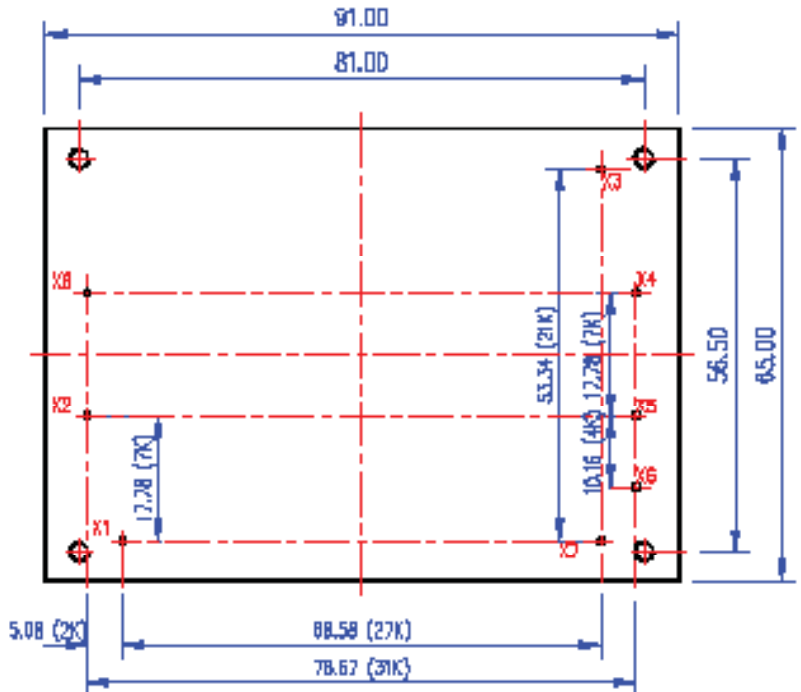
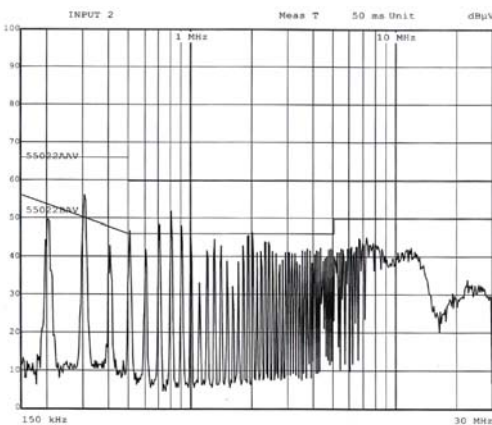
X	NMO-U	NMO-B	NMO-T
1	DC/AC in	DC/AC in	DC/AC in
2	DC/AC in	DC/AC in	DC/AC in
3	PUA	PUA1	PUA1
4	MUA	MUA1	MUA1
5	FP	PUA2	PUA2
6	NC	NC	0VA
7	FM	MUA2	MUA2
8	Masse	Masse	Masse

Mechanik

Achtung: Berührungsschutz da offene Bauform
Sicherheitsabstände einhalten



Funkstörmeßprotokoll



Wirkungsgrad

