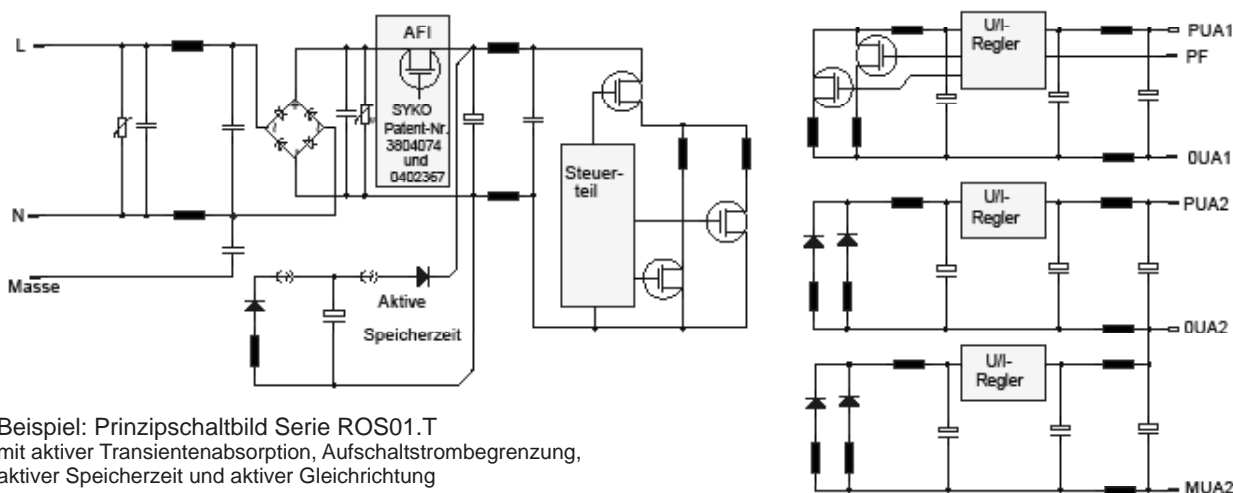


Stromversorgungen der Produktgruppe F werden versorgt aus dem 16-400Hz Wechselspannungsnetz und beherrschen in vielen Serien zusätzlich einen DC-Bereich. Dieser Universal-Eingang mit einem von SYKO angebotenen Ultraweit-Eingangsspannungsbereich lösen globale logistische Probleme, und die Geräte sind weltweit und universal einsetzbar. Schock, Vibrationsfestigkeit und Temperaturbereiche $-35 / + 85^{\circ}\text{C}$ sind lieferbar. Optional sind strahlungsresistente Ausführungen lieferbar. Dabei können die Geräte zwischen AC-Normal- und DC-USV-Betrieb umgeschaltet werden. Dort wo SYKO seine aktive Speicherzeit anbietet, ist diese konstant über den gesamten Eingangsspannungsbereich ab der minimalen UE. Damit jitterndes Wiederaufschalten nicht zu hohen Aufschaltströmen führen (heißer NTC) wendet SYKO sein Patent des Aktiven Filters an für:

- Aufschaltstrombegrenzung Inrush Current Limiting ICL
- Transientenabsorbtion Transientenkill TK

Mehrstufentopologien erlauben eine hochflexible Funktionalität, extreme UE-Bereiche, multiple Nieder- und Hochvoltagausgänge und deren Kombination, Resistenz gegen hohe Langzeittransienten, Surgebekämpfung, kreuzweise unabhängige Ausgänge, hohe Wirkungsgrade usw. So beherrschen wir heute Universal-Eingangsspannungsbereiche 18-360 V DC / 28-264 V AC oder 75-560 V DC / 82-520 V AC plus Langzeit / Kurzzeit-Transienten. Verstärkt setzt SYKO auf PFC-Eingänge an 16 2/3 und 400 Hz am Zwei- bzw. Drei-Phasennetz.



Beispiel: Prinzipschaltbild Serie ROS01.T mit aktiver Transientenabsorption, Aufschaltstrombegrenzung, aktiver Speicherzeit und aktiver Gleichrichtung

Die Kombination bringt Funktionalität!

- **Mehrstufen-Topologien**
- **Aktiver Transientenschutz**
- **Aktive Aufschaltstrombegrenzung**
- **Aktive Speicherzeit**
- **Extrem Störunanfällig**
- **Hohe Funktionalitätssicherheit**
- **Universal-Eingangsspannung DC u. AC**
- **Sehr weiter UE-Bereich**
- **Unipolare und multiple Ausgänge**
- **Beliebige Luft- und Kriechstrecken**
- **Sehr gute EMV**
- **Zuverlässige Systemfähigkeit**

Wandler- bezeichnung	PA W	UE-Bereich in V DC / AC	Anzahl Ausgänge	Bauart		Besonderheiten
EWS01	12	18-350 / 40-264	1, 2, 3	Hutschienen-Modul	im Gehäuse	Aktive Speicherzeit
EWS03	30	36-360 / 40-264	1, 3	19"-Einschub	offen	Aktive Speicherzeit
NMO	30	70-350 / 82-264	1, 2, 3	Leiterplatten-Modul	offen	anschraubbar
ROS06	40	75-560 / 82-528	1, 2, 3	19"-Einschub	3HE / 8TE	auch für 400V Ph-Ph
EWS04	50	40-360 / 82-264	2	Leiterplatten-Modul	offen	anschraubbar
ROS01/04	60	40-320 / 82-264	1, 2, 3	19"-Einschub	3HE / 8TE	Aktive Speicherzeit
ROS07	60	120-320 / 82-264	1	19"-Einsch./Chassis	3HE / 6TE	PFC
ROS02	120	110-220 / 82-264	1	19"-Einschub	3HE / 9TE	
AEA02	200	90-360 / 82-264	4	19"-Einschub	6HE / 9TE	Aktive Speicherzeit
PMW03	300	90-350 / 82-264	1	19"-Einsch./Chassis	3HE / 14 TE	PFC